

Der DVI Matrix Switch DRACO™-Minor zeichnet sich nicht nur durch eine herausragende Bildqualität aus, er lässt sich auch unabhängig vom verwendeten Betriebssystem in den verschiedensten Anwendungen einsetzen: in Kontroll- und Leitständen, in Digital Signage Anwendungen und in anderen Applikationen, bei denen mehrere Anzeigen über grosse Entfernungen gesteuert werden müssen. Durch seine Flexibilität ist er für fast jede Aufgabenstellung gerüstet: er kann als Repeater, KVM-Switch oder Crosspoint-Switch eingesetzt werden. Alle Einsatzgebiete erlauben die Kaskadierung des Gerätes in zwei Stufen.

DRACO™ Minor

Einsatzgebiete

Der DRACO™-Minor-Switch lässt sich auf drei prinzipiell unterschiedliche Art und Weisen einsetzen:

- Als Multiplex-Repeater: Dabei werden die von einer Signalquelle kommenden DVI-Signale auf bis zu 7 gleichwertige Ausgänge verteilt.
- Als KVM-Switch mit insgesamt 7 Ports als Singlehead-Switch
- Ausserdem als Crosspoint-Switch mit insgesamt 8 Ports, die wahlfrei als Eingang oder Ausgang geschaltet werden können (hier nicht weiter beschrieben)



Der DVI Matrix Switch DRACO™ Minor mit 8 Kanälen

Als Repeater erlaubt das Gerät den Anschluss an einen (bis zu 140m entfernten) PC. Dazu wird direkt am PC eine Local Unit installiert.

Die empfangenen Signale (DVI + optional seriell/Audio) werden auf 7 gleichwertige Ausgänge verteilt.

Von diesen 7 Ausgängen können bis zu 7 (bis zu 140m entfernte) Anzeigergeräte angesteuert werden. Dazu wird an jeder Anzeigeeinheit eine Remote Unit installiert.

Optional können zwei unabhängige Signalquellen jeweils auf bis zu drei Anzeigergeräte verteilt werden oder vier Signalleitungen können für größere Entfernungen aufbereitet werden.

Anstatt eines Anzeigergerätes kann optional ein zweiter Repeater kaskadiert werden. So entsteht die perfekte Lösung für alle echten Digital Signage Anwendungen.



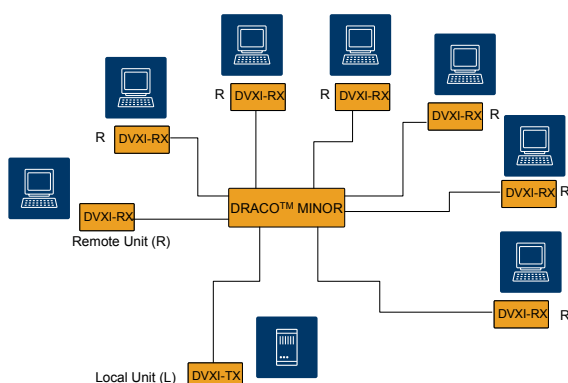
Local Unit (L) und Remote Unit(R) mit DVI-Anschluss und PS2 für Maus und Tastatur für beide Systeme DRACO™ Minor und DRACO™ Major

Typen:

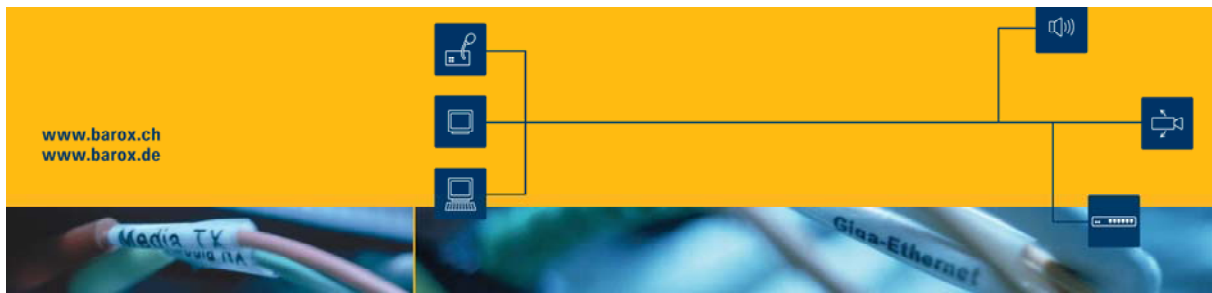
L459-0E: DRACO™-Media Local Unit, ohne Audio
L459-AE: DRACO™-Media Local Unit, mit Audio

R459-0E: DRACO™-Media Remote Unit, ohne Audio
R459-AE: DRACO™-Media Remote Unit, mit Audio

Bildvervielfacher, Repeater

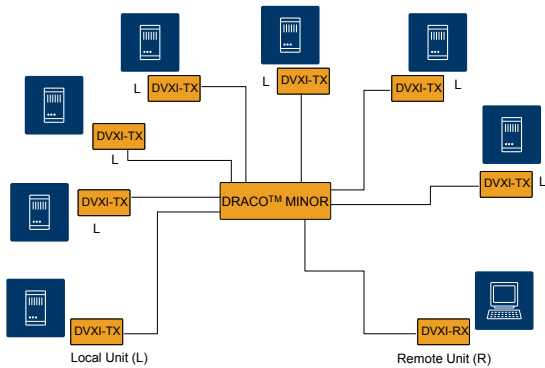


Repeater



KVM-Switch, DVI-Matrix

Als KVM- Switch erlaubt das Gerät zwei Betriebsmodi: 7:1 Umschaltung für Singlehead Access bzw. 3:1 für Dualhead. Es können 7(3) (bis zu 140m entfernten) PC mit einer Konsole bedient werden. Dazu wird direkt an jedem PC eine Local Unit installiert.



KVM-Switch

Die empfangenen Signale (DVI, Tastatur/ Maus + optional seriell/Audio) werden auf den Ausgang geschaltet.

Von diesem Ausgang kann eine (bis zu 140m entfernte) Bedienkonsole angesteuert werden. Dazu wird an der Konsole eine Remote Unit installiert.

Optional kann anstatt eines Rechners ein zweiter KVM- Switch kaskadiert werden. Damit können von einer Konsole bis zu 49 Rechner mit einem Monitor (Singlehead) oder bis zu 9 Rechner mit zwei Monitoren (Dualhead) gesteuert werden.

Die Umschaltung erfolgt mit Hilfe des am Gerät angebrachten Tasters (sequentiell), durch die serielle Schnittstelle oder durch eine Tastenkombination an der angeschlossenen Bedientastatur.



Major, der "grosse Bruder" des DVI Matrix Switch DRACO™ Minor, hat 48 Kanäle.

Highlights

Dieser DVI-Matrix Switch zeichnet sich nicht nur durch eine herausragende Bildqualität in allen Auflösungen bis 1920 x 1200 @ 60Hz aus, er lässt sich auch unabhängig vom verwendeten Betriebssystem in den verschie-

densten Anwendungen einsetzen. Die maximale Länge der Verbindungskabel von 140m mit CAT5 Kabel sowie die Einbaubarkeit in 19"-Schränke (bis zu 4 Geräte in 1HE) sind weitere wichtige Highlights des DRACO™ MINOR.



Management-Karte

Die barox bietet...

...wegweisende Verbindungen überall dort, wo Video-, Sprach-, oder Datensignale prompt und sicher transportiert werden müssen. Zum Beispiel an den Flughäfen von Dubai, Genf und Zürich, im Tunnel San Bernardino, auf Autobahnen in der Schweiz und Deutschland, auf vielen Bergbahnen wie Titlis, Schilthorn etc., im Kantonsspital Liestal, in den Bahnhöfen Genf, Zürich und Bern, im KKL Luzern oder an der Uni Zürich. Bei barox finden Sie ein umfassendes Sortiment optischer Module und Systeme. Wir planen, koordinieren und liefern einfache Punkt-Punkt-Verbindungen genauso wie ausgedehnte Netzwerke. Unser erfahrenes Beratungsteam steht Ihnen jederzeit mit Rat und Tat zur Seite.



barox Kommunikation AG
Systeme für Kommunikationstechnik
Zürcherstrasse 59
CH-5400 Baden
Tel. ++41 56 210 45 20
mail@barox.ch
www.barox.ch

barox Kommunikation GmbH
Systeme für Kommunikationstechnik
Marie-Curie-Strasse 8
D - 79539 Lörrach
Tel. ++49 7621 5500 280
mail@barox.de
www.barox.de